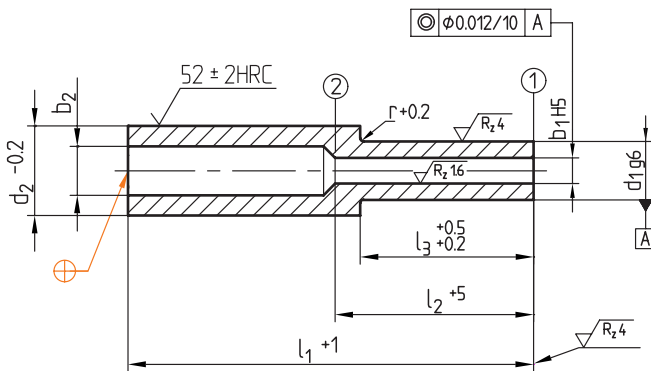


Z 456/...

Mat.: WAS (≈ 1.2343)
gehärtet / hardened / trempé



► Info



Neu / New / Nouveau

r	d ₂	b ₂	l ₂	l ₃	d ₁	b ₁	l ₁	Nr./No.		
0,3	4	1,1	20	18	2	0,8	32	Z 456/2 /0,8x32		
		1,3				1	40	2 / 1 x40		
		1,4			2,1	1,1	2,1/1,1x40			
		1,5			2,2	1,2	2,2/1,2x40			
		1,6			2,3	1,3	2,3/1,3x40			
		1,7			2,4	1,4	2,4/1,4x40			
		1,8			2,5	1,5	2,5/1,5x40			
	5	1,9	2,6	1,6	2,6/1,6x40					
		2	2,7	1,7	2,7/1,7x40					
		2,1	2,8	1,8	2,8/1,8x40					
		2,2	2,9	1,9	2,9/1,9x40					
		2,3	3	2	3 / 2 x40					
		2,5	3,5	2,2	3,5/2,2x40					
		0,3	8	3	25	22	4	2,5	50	Z 456/4 /2,5x50
3,5	4,5			3						4,5/3 x50
4	5			3,5						5 /3,5x50
4,5	5,5			4						5,5/4 x50

r	d ₂	b ₂	l ₂	l ₃	d ₁	b ₁	l ₁	Nr./No.
0,5	10	5	25	22	6	4,5	50	Z456/ 6 / 4,5x 50
		5,5				6,5	5	6,5/ 5 x 50
		6			7,5	5,5	63	Z456/ 7,5/ 5,5x 63
	12	6	32	27	8	6	63	8 / 6 x 63
		6,5				6,5		8 / 6,5x 63
		7			9	7	9 / 7 x 63	
14	7,5	32	27	10	8	63	10 / 8 x 63	
	8,5				8,5		10 / 8,5x 63	
	9			11	9	11 / 9 x 63		
	9,5			12	10	12 /10 x 63		
0,8	10,5	32	27	14	11	63	12 /10,2x 63	
	11				10,2		14 /11 x 63	
	11,5			16	12	100	Z456/16 /12 x100	
0,8	12	50	43	18	14	100	18 /14 x100	
	14,5				20		16	20 /16 x100
	16			24	20	24 /20 x100		
	18			29	25	29 /25 x100		

This is trial version
www.adultpdf.com